

Fregadero Circulari Copper

fregaderos

Código: 1130 868



CARACTERÍSTICAS

COOPER

El acabado Cooper se obtiene tratando el acero con un proceso físico llamado PVD (Physical Vacuum Deposition) que deposita partículas de metales nobles en la superficie. El resultado es un efecto estético único y refinado, y un mejoramiento de las propiedades mecánicas del acero que resulta ser más resistente a los golpes y a las rayas.

DESAGÜE 3,5" BASKET

Desagüe grande de 3,5" equipado con el práctico tapón cestillo que impide el flujo de las partes sólidas en la alcantarilla.

FREGADEROS DE ESPESOR

Acero 1 mm de espesor. Un espesor importante que garantiza máxima robustez para los fregaderos que no conocen las señales del envejecimiento.

MÁS VALOR

Foster utiliza aceros de espesores mayores a los mediamente utilizados por los otros fabricantes. Es así que, gracias a la larga experiencia, sabemos realizar fregaderos de calidad superior y con una mejor resistencia al envejecimiento.

DETALLES

Borde Instalación

Bajo la encimera

Material

Acero inoxidable AISI 304

Texture

Foster cepillado

Acabado PVD

Colorante Copper

Base 45 cm

Dimensiones \varnothing 425

Medida de la cubeta \varnothing 380mm

Número de cubetas 1 cubeta

Hueco de encastre \varnothing 380

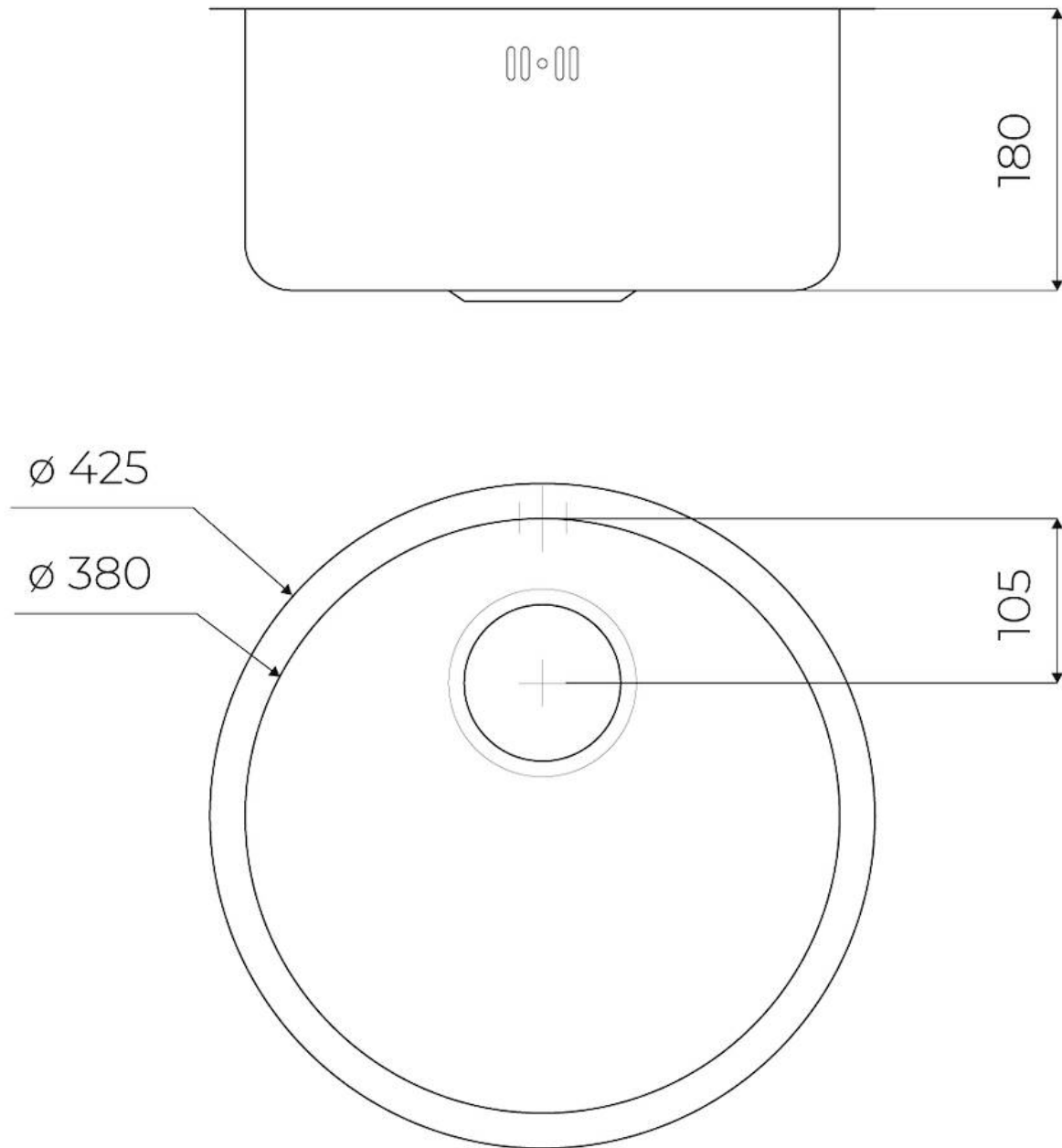
Orificios Monomando Ningún orificio de serie

Escurridor No

Dotaciones estándar Soportes de fijación, junta, desagüe, rebosadero y sifón, Caja de embalaje

Notas: Fregadero cepillado Foster con pulido concéntrico muy eficaz

DIBUJOS TÉCNICOS



GALERÍA



ACCESORIOS OPCIONALES



Tabla de corte de madera Iroko
8648 002

MARIDAJE RECOMENDADO



Monomando Omega Plus Copper
8498 858

RESIDUOS AUTOMÁTICOS OPCIONALES



Desagüe automático Space Push
Copper
8407 122